

Índice. **ACTUACIONES PRIORITARIAS CR-P-6111 Torrenueva-Intersección con CR-P-6102**

1. INTRODUCCIÓN	2
2. ANTECEDENTES	3
3. LOCALIZACIÓN ACTUACIONES Y JUSTIFICACIÓN	4
3.1. CR-P-6111, Torrenueva- Intersección con CR-P-6102.....	4
4. DESCRIPCIÓN DE ACTUACIONES A REALIZAR.	4
4.1. Desbroce y limpieza de los márgenes de la calzada.....	4
4.2. Refuerzo de la señalización vertical	5
4.3. Acondicionamiento de drenajes.	5
4.4. Otras posibles actuaciones complementarias de mejora	7
5. REQUISITOS TÉCNICOS	7
5.1. DESBROCE, RESALVEOS Y PODAS.....	7
5.2. SEÑALES Y CARTELES RETROREFLECTANTES.....	12
5.3. ACONDICIONAMIENTO DE DRENAJES PARA EL PASO DE FAUNA.....	13
5.4. PLANTACIONES	16
5.5. DISUASOR DE FAUNA	20
6. VALORACIÓN.....	22



1. Introducción

El lince ibérico (*Lynx pardinus*) es una especie de la familia Felidae, endémica de la Península Ibérica y que se encuentra en peligro de extinción. Está considerado como el felino más amenazado del planeta, debido a su escasa población, su fragmentada distribución y el acusado declive de sus poblaciones durante el último siglo. Se trata de una especie con unos requerimientos de hábitat muy específicos, apareciendo siempre ligado a medios con altas coberturas de matorral mediterráneo bien conservado y con bajo grado de influencia humana. Se considera que la destrucción de su hábitat, la escasez de su presa principal, así como la mortalidad debida a malas prácticas de caza y de control de predadores, son las principales causas de la regresión de la especie.

En las referencias normativas el lince ibérico se encuentra incluido en la categoría "En Peligro de Extinción", tanto en el Catálogo Regional de Especies Amenazadas de Castilla-La Mancha (Decreto 33/1998, de 5 de mayo de 1998), como en el Catálogo Nacional de Especies Amenazadas (*Real Decreto 139/2011, de 4 de febrero, para el desarrollo del Listado de Especies Silvestres en Régimen de Protección Especial y del Catálogo Español de Especies Amenazadas*). También está incluida como especie prioritaria en el Anexo II, así como en el Anexo IV, de la Directiva 92/43/CE relativa a la Conservación de los Hábitat Naturales y de la Flora y Fauna Silvestres, por lo que requiere la designación por la Comunidad Autónoma de zonas especiales para su conservación y criterios de protección estricta.

Su área de distribución mundial está restringida al cuadrante sur occidental de la Península Ibérica, estimándose que la población global de esta especie apenas supera los 400 individuos, con muy reducidas poblaciones localizadas en el territorio de la Comunidad Autónoma de Castilla-La Mancha: Montes de Toledo y Sierra Morena.

Desde el año 2016 se lleva a cabo en el marco del proyecto Life+ Iberlince un programa de recuperación del lince ibérico en Castilla-La Mancha. Frutos de estos trabajos se han seleccionado dos áreas de reintroducción, una en Montes de Toledo y otra en Sierra Morena Oriental en Ciudad Real. Comprobándose que se reproduce en ambas zonas, lo que demuestra la buena marcha del proyecto. No obstante del seguimiento de las poblaciones y la mortalidad no natural de las mismas, ha destacado el atropello como causa más frecuente.

Los atropellos de fauna causan cada año numerosos daños personales y materiales, suponiendo en algunas zonas rurales y naturales un riesgo de consideración para los usuarios de carreteras. Por otro lado, la mortalidad por atropello es una de las causas que amenazan la conservación de las comunidades faunísticas que viven entorno a estas infraestructuras. Además, muchas de estas infraestructuras producen efectos barrera que limitan o impiden los movimientos y dispersión de ejemplares de ciertas especies e influyen en sus dinámicas poblacionales naturales.

En este contexto, algunas especies son más vulnerables a la fragmentación del hábitat, especialmente las de gran tamaño, con amplias áreas de campeo y bajas tasas de reproducción como algunos grandes carnívoros, que son también las especies más escasas.

En el caso concreto del lince ibérico (*Lynx pardinus*), los atropellos en infraestructuras de transporte, fundamentalmente carreteras, constituye actualmente la principal causa de mortalidad no natural de esta especie. En los últimos años la cifra de ejemplares de lince



atropellados se ha disparado en las zonas de presencia estable de la especie y los territorios donde se están gestando las nuevas poblaciones a través de proyectos de reintroducción.

A la pérdida de efectivos poblacionales, hay que sumar otro efecto indeseable de las infraestructuras de transporte, y en particular las carreteras, que es el impedimento o dificultad de expansión de las poblaciones naturales, la conexión de éstas con áreas de reintroducción y el asentamiento de estas últimas.

El objetivo que se pretende conseguir es aminorar la incidencia de los atropellos en las carreteras mediante la aplicación de una serie de actuaciones que ya han demostrado su efectividad en otras zonas con poblaciones de lince, al mismo tiempo que se posibilita la permeabilización de las infraestructuras y la desfragmentación del paisaje para el lince, permitiendo la colonización de las áreas con hábitat favorable y promoviendo el intercambio genético entre diferentes poblaciones.

La carretera objetivo de este trabajo se localiza en zonas de reintroducción del lince ibérico. Se ha comprobado por parte de la Junta Comunidades de Castilla-La Mancha la presencia estable, en unos casos, no estable pero si habitual, en otros, en el entorno de esta infraestructura viaria que es cruzada por alguno de los individuos de lince ibérico reintroducidos.

Los antecedentes descritos, el comportamiento de los individuos a los que se le realiza seguimiento y la abundancia de conejo en el entorno de algunos tramos de estas carreteras, hacen prever que estos y otros individuos de lince puedan transitar, visitar o incluso asentarse en un futuro en el entorno de estas vías de comunicación.

2. Antecedentes

El 31/01/2018 se publica en el Diario Oficial de Castilla-La Mancha (DOCM) el **Acuerdo de 22/01/2018, del Consejo de Gobierno, por el que se aprueban las normas reguladoras de las convocatorias de expresiones de interés, para la selección y ejecución de proyectos, en el marco del Programa Operativo Feder Castilla-La Mancha 2014-2020**

Este Acuerdo tiene por objeto el establecimiento de unas normas reguladoras comunes para la ejecución del Programa Operativo Feder Castilla-La Mancha 2014-2020 (en adelante PO Feder), a través de entidades públicas, organismos y empresas públicas dependientes de éstas, distintas de la Junta de Comunidades de Castilla-La Mancha, pero con objetivos de inversión comunes, que estén interesados en la ejecución de proyectos susceptibles de ser financiados dentro del PO Feder, utilizando para ello el procedimiento de selección de operaciones de las expresiones de interés

El Anexo IX del citado Acuerdo recoge las Operaciones a seleccionar por convocatoria de expresiones de interés, relativas a la adecuación medioambiental de carreteras, siendo el órgano gestor la Dirección General de Política Forestal y Espacios Naturales, de la Consejería de Agricultura, Medio Ambiente y Desarrollo Rural

El ámbito de aplicación son aquellas carreteras situadas en el área con presencia constatada del lince ibérico y su área de influencia, así como carreteras ubicadas en espacios naturales protegidos.

Entre las actuaciones de adecuación de carreteras con singular afección sobre especies en peligro de extinción o en espacios naturales protegidos, se incluyen la adecuación de márgenes,



señalización, instalación de mallas, dispositivos reductores de velocidad y adecuación de pasos de fauna en carreteras provinciales dentro de áreas con presencia del lince ibérico.

Se trata de implantar medidas que disminuyan las causas de mortandad no natural del lince ibérico con el fin de reducir los riesgos por atropello:

- Reducir la mortalidad causadas por el tráfico: Aumento de la visibilidad, cerramientos, rampas de escape, regulación de la velocidad.

- Facilitar las conexiones entre hábitats: Pasos de fauna y adecuación de pasos existentes.

La **Resolución de 21/03/2018, de la Dirección General de Política Forestal y Espacios Naturales, por la que se aprueba la convocatoria de expresiones de interés para la selección y ejecución de proyectos relativos a la adecuación medioambiental de carreteras muy impactantes ambientalmente, en el marco del Programa Operativo Feder Castilla-La Mancha 2014-2020** establece la cuantía, plazo de presentación de proposiciones y las carreteras con incidencia negativa sobre el lince, entre las que se encuentran la vía CR-P-6111.

3. Localización actuaciones y justificación

Los trabajos se realizarán en las zonas de reintroducción y expansión natural del lince ibérico establecidas en Castilla-La Mancha en las provincias de Ciudad Real y Toledo. Son áreas de presencia constatada de la especie en un entorno con infraestructuras viarias donde los lince pueden asentarse alrededor de las mismas, por lo que es necesario acometer actuaciones cuya efectividad ya ha sido demostrada en otras poblaciones a la vez que permite la desfragmentación del hábitat para el lince.

3.1. CR-P-6111, Torrenueva- Intersección con CR-P-6102

Esta carretera está situada en Sierra Morena Oriental en Ciudad Real.

La densidad de conejo en determinados tramos de la carretera es elevada, lo que podría provocar un “efecto llamada” para algún ejemplar de lince que se mueva por la zona.

Aunque las características actuales de la vía no permiten alcanzar altas velocidades y que no se ha producido ningún atropello de lince ibérico en la carretera, la posible realización de otras obras previstas (mejoras de firme, ampliación de anchura, etc.) permitiría a los usuarios alcanzar mayores velocidades y por tanto aumentará el riesgo de atropello de individuos de lince así como diferente fauna silvestre.

El presente documento pretende ofrecer una serie de actuaciones que contribuyan a minimizar el riesgo de atropello en el área de la carretera CR-P-6111.

4. Descripción de actuaciones a realizar.

4.1. Desbroce y limpieza de los márgenes de la calzada.

En algunos tramos, la vegetación llega muy cerca del borde de la calzada dificultando la visibilidad y por tanto retardando la detección y el tiempo de reacción tanto de conductores como de animales.

El relieve y vegetación de la zona hace difícil prever los puntos con más probabilidad de que la fauna cruce la carretera.

La ampliación de las distancias de detección y reacción de conductores y fauna potencialmente implicada es una de las medidas más eficaces para reducir las posibilidades de atropello. En este sentido, conviene eliminar todo tipo de vegetación arbustiva y herbácea de alto porte que pudiera estar presente en los márgenes de la vía CR-P-6111.

o Desbroce y limpieza hasta suelo mineral de la franja inmediata a la calzada, con una anchura de unos 8 m a cada lado de la infraestructura siempre que sea posible. Se usarán medios físicos.

o Eliminación de vegetación leñosa de menos de 2,5 m de alto y roza de la vegetación herbácea en la misma franja.

o Resalveos y podas de todas las ramas de los pies de vegetación leñosa de más de 2,5 m de alto, dejando libres, al menos, los 2 metros inferiores.

Los tramos afectados por este tipo de actuación son

PK Inicio	PK Fin	Observaciones
5+200	5+900	ambos márgenes
7+200	10+600	ambos márgenes
Otros		a justificar en el proyecto

4.2. Refuerzo de la señalización vertical

Las señales utilizadas serán genéricas, triangulares P-24 “Paso de Animales en libertad”, no aludiendo directamente al lince, haciendo estas recomendaciones no solo para reducir los atropellos de lince y otros pequeños y medianos vertebrados sino también para reducir los accidentes con ungulados cinegéticos.

Puntos mínimos recomendados para implementación de señalización vertical:

CÓDIGO	COORD_X	COORD_Y	SENTIDO
SEÑAL4	466803	4268153	N
SEÑAL5	467903	4269984	S

Tabla 1: propuesta de refuerzo señalización (Datum WGS84)

El proyecto podrá justificar otras ubicaciones

4.3. Acondicionamiento de drenajes.

Los drenajes identificados a lo largo de la infraestructura son los siguientes:

CÓDIGO	COORD_X	COORD_Y	DESCRIPCIÓN
DREN 10	464280	4268226	Tubo de hormigón, 1 m diámetro
DREN 11	465283	4268143	Tubo de hormigón doble, 1 m diámetro
DREN 12	465980	4268076	Tubo de hormigón 60 cm diámetro
DREN 13	467364	4268368	Tubo de hormigón, 75 cm diámetro con cubata en su boca S. Colmatado a media altura.
DREN 14	467669	4268658	Arroyo Fuente Espino. Tubo de hormigón doble, 1 m diámetro

DREN 15	467636	4268978	Tubo de hormigón, 0,6 m diámetro
DREN 16	467732	4269489	Tubo de hormigón, 1 m diámetro
DREN 17	467862	4269935	Arroyo Fuente Espino. Tubo de hormigón múltiple (10 ojos), 1 m diámetro.
DREN 18	468186	4270363	Tubo de hormigón, 60 cm diámetro. Colmatado a más de mitad de altura.
DREN 19	468491	4270698	Tubo de hormigón, 60 cm diámetro. Colmatado a más de mitad de altura.
PUENTE 2	468584	4270797	Rambla Los Clérigos, 3 ojos, marco rectangular de hormigón-mampostería 2,10 m alto x 4,5 m ancho.
DREN 20	469101	4271496	Rambla Castellar. Tubo de hormigón doble, 0,6 m diámetro
DREN 21	469411	4271764	Tubo de hormigón 0,8 m diámetro, con cubeta en boca W
DREN 22	469567	4272110	Tubo de hormigón 0,6 m diámetro, con cubeta en boca E. colmatado $\frac{3}{4}$ altura
DREN 23	469621	4272228	Tubo de hormigón 0,6 m diámetro. Colmatado $\frac{1}{4}$ altura
DREN 24	469565	4272630	Tubo de hormigón 0,6 m diámetro, con cubeta en boca W
DREN 25	469522	4272713	Tubo de hormigón 0,6 m diámetro, con cubeta en boca W. $\frac{3}{4}$ colmatado
DREN 26	469433	4272958	Tubo de hormigón 0,6 m diámetro, con cubeta rota en boca W.
DREN 27	468748	4275326	Tubo de hormigón 0,6 m diámetro.
DREN 28	468779	4275761	Tubo de hormigón 0,6 m diámetro.

Tabla 2: drenajes y puentes de CR-6111 (Datum WGS84)

4.4.1 Propuesta de actuaciones en drenes

Los drenajes DREN12, DREN13, DREN15, DREN18, DREN19, DREN20, DREN21, DREN22, DREN23, DREN24, DREN25, DREN26, DREN27 y DREN28 no son aptos como paso de fauna, por lo que no se proponen mejoras en este sentido. Para garantizar su función original como drenajes se recomienda limpiar el interior de estas estructuras y el entorno de las bocas de las estructuras que lo precisen.

Se consideran APTOS como pasos de fauna DREN10, DREN11, DREN14, DREN16, DREN17 y PUENTE2, por lo que se recomienda no tocar ni modificar la estructura.

Junto a los drenajes, en las proximidades de los accesos, se realizarán plantaciones formando franjas de arbustos para conducir a los animales hacia las entradas.

Plantaciones oblicuas o perpendiculares que conecten la vegetación de los accesos al paso con los hábitats adyacentes.

Las especies serán autóctonas, propias de las comunidades del entorno. Se primará la plantación de arbustos con frutos comestibles para favorecer la atracción hacia las proximidades del paso.

4.4. Otras posibles actuaciones complementarias de mejora

Se valorará positivamente el estudio de velocidad y señalización de la vía a las velocidades recogidas en el citado estudio

Colocación de captadióptricos con placa solar y batería para emisión de señal luminosa de advertencia por exceso de velocidad.

Catadióptricos disuasorios para evitar el atropello de animales en los entornos de los cambios de rasante, sin instalarse a menos de 50 metros del paso de fauna, y siempre y cuando no interfiera con la seguridad de la vía. Se colocarán cada 20 metros en los hitos de vía, disponiendo el catadióptrico adecuado en función del relieve circundante. La longitud afectada por esta medida en ningún caso será inferior a 200 metros en cada lado de la vía.

5. REQUISITOS TÉCNICOS

5.1. DESBROCE, RESALVEOS Y PODAS

La actuación consiste en realizar una gestión de la vegetación de los márgenes de la vía con desbroces, resalveos y podas que permitan mantener una franja de buena visibilidad, mayor de 8 m, tanto para que el conductor pueda percibir la presencia de animales en los márgenes, y eludir la colisión, como para que el animal pueda reaccionar ante la aproximación de un vehículo evitando el intento de cruce.

Se propone una zona de desbroce de 8 m para garantizar su efectividad en las áreas donde haya consentimiento de los propietarios de las fincas y en el resto esta actuación se ceñirá al dominio público de la carretera.

5.1.1.- Desbroce de vegetación herbácea

Consiste en la eliminación, por medios mecánicos con ayuda de equipos manuales en aquellas zonas donde la maquinaria no pueda llegar, de la parte aérea y una pequeña porción del sistema radical de la vegetación existente. Los cortes se harán “a ras” del suelo, lo más posible, evitando en todo momento la proyección de grava, áridos y restos vegetales a la calzada. El desbroce de las zonas definidas tiene como finalidad el aumento de la visibilidad. Las unidades de obra previstas para ello, quedan definida de la siguiente manera:

- Metro cuadrado (m²) despeje, limpieza y retirada mecánica en caminos de la vegetación herbácea, arbustiva y arbórea, sea cual fuere su porte y con densidad baja (con una superficie cubierta menor del 50 %); escarificado, arranque de tocones y retirada de cobertura vegetal, por cualquier medio, incluso maquinaria pesada y motosierra, troceando, amontonando y separando los elementos gruesos de los más delgados, incluyendo su posterior trituración, astillado o traslado a vertedero o lugar de empleo. Las labores de poda y desbroce se realizarán previas al escarificado de la plataforma. Después del escarificado se procederá al rastrillado de la plataforma con objeto de eliminar elementos gruesos.
- Metro cuadrado (m²) despeje, limpieza y retirada mecánica en caminos de la vegetación herbácea, arbustiva y arbórea, sea cual fuere su porte y con densidad

Página 7 de 28

media (con una superficie cubierta entre el 50 y 80 %); escarificado, arranque de tocones y retirada de cobertura vegetal, por cualquier medio, incluso maquinaria pesada y motosierra, troceando, amontonando y separando los elementos gruesos de los más delgados, incluyendo su posterior trituración, astillado o traslado a vertedero o lugar de empleo. Las labores de poda y desbroce se realizarán previas al escarificado de la plataforma. Después del escarificado se procederá al rastrillado de la plataforma con objeto de eliminar elementos gruesos

- Metro cuadrado (m²) despeje, limpieza y retirada mecánica en caminos de la vegetación herbácea, arbustiva y arbórea, sea cual fuere su porte y con densidad alta (con una superficie cubierta > 80 %); escarificado, arranque de tocones y retirada de cobertura vegetal por cualquier medio, incluso maquinaria pesada y motosierra, troceando, amontonando y separando los elementos gruesos de los más delgados, incluyendo su posterior trituración, astillado o traslado a vertedero o lugar de empleo. Las labores de poda y desbroce se realizarán previas al escarificado de la plataforma. Después del escarificado se procederá al rastrillado de la plataforma con objeto de eliminar elementos gruesos.

Incluida parte proporcional de desplazamiento a tajo, dietas, señalización (según Instrucción 8-3.IC “Señalización, balizamiento y defensa de obras” durante los trabajos) y la p/p de seguridad y salud.

5.1.2.- Resalveo y guiado de matas de especies de monte bajo

Se entiende por resalveo de matas de monte bajo la eliminación de aquellos brotes dominados, dañados, enfermos o puntisecos de una misma mata, respetando los brotes de mayor tamaño y mejor conformación de fuste y copa (resalvos). Se entiende por guiado de matas de monte bajo la poda somera de los fustes de los resalvos, por debajo del perímetro máximo de la copa general de la mata.

Las condiciones para el resalveo y guiado de las matas de monte bajo serán las siguientes:

- No se cortará por completo ninguna mata (eliminación de todos los brotes de una mata).
- En cada mata, no se cortará más de la mitad de los brotes de la misma.
- En cada mata, se dejarán en pie resalvos guiados a una distancia máxima de 2 m entre ellos, favoreciendo a los resalvos exteriores frente a los interiores.
- Se cortarán preferentemente aquellos pies de menor diámetro, mal formados, puntisecos y con estado sanitario deficiente.
- Se guiarán los pies que permanezcan sin cortar, que serán aquellos más gruesos, rectos, sanos y mejor formados.
- No se deberá cortar ningún pie aislado.
- Como norma general, no se deberá cortar ningún resalvo de diámetro superior a 15 cm.

Técnica que consiste en la eliminación, mediante instrumentos cortantes (motosierras, desbrozadoras de disco, podadoras, desramadoras neumáticas, etc.) de la parte aérea de matas o pies jóvenes mal conformados o achaparrados. Así mismo, la vegetación presente en la

superficie será objeto de una ligera poda de mantenimiento. El objetivo de la técnica no es otro que el de aligerar las matas arbustivas que puedan invadir la calzada y el incremento de visibilidad de los tramos afectados. La unidad de obra prevista es:

- Metro cuadrado (m²) desbroce y limpieza manual de sendas con densidad baja (vegetación herbácea presente, vegetación arbustiva ocasional y vegetación arbórea muy ocasional, con una superficie cubierta menor del 50 %). Se incluye el desbroce con motodesbrozadora, repaso de tocones con tijeras o motosierra, apeo o poda de árboles ($\varnothing < 20$ cm) y arbustos hasta una altura máxima de 2 m; limpieza, recogida, apilado y distribución de residuos sobre la ladera inferior fuera de la senda o amontonado en un lateral de la misma. Está incluido el acceso al tajo a pie en itinerario de ida y vuelta inferior a 30 minutos.
- Metro cuadrado (m²) desbroce y limpieza manual de sendas con densidad media (vegetación herbácea y arbustiva con densidad media, y vegetación arbórea ocasional, con una superficie cubierta entre 50-80 %). Se incluye el desbroce con motodesbrozadora, repaso de tocones con tijeras o motosierra, apeo o poda de árboles ($\varnothing < 20$ cm) y arbustos hasta una altura máxima de 2 m; limpieza, recogida, apilado y distribución de residuos sobre la ladera inferior fuera de la senda o amontonado en un lateral de la misma. Está incluido el acceso al tajo a pie en itinerario de ida y vuelta inferior a 30 minutos.
- Metro cuadrado (m²) desbroce y limpieza manual de sendas con densidad alta (vegetación herbácea y arbustiva con densidad alta, y vegetación arbórea, con una superficie cubierta mayor del 80 %). Se incluye el desbroce con motodesbrozadora, repaso de tocones con tijeras o motosierra, apeo o poda de árboles ($\varnothing < 20$ cm) y arbustos hasta una altura máxima de 2 m; limpieza, recogida, apilado y distribución de residuos sobre la ladera inferior fuera de la senda o amontonado en un lateral de la misma. Está incluido el acceso al tajo a pie en itinerario de ida y vuelta inferior a 30 minutos.

Incluida parte proporcional de desplazamiento a tajo, dietas, señalización (según Instrucción 8-3.IC "Señalización, balizamiento y defensa de obras" durante los trabajos) y la p/p de seguridad y salud.

5.1.3.- Podas

Se denomina poda, al proceso mediante el que se extraen las ramas de los árboles para que el porte de cada uno de ellos sea el más adecuado para el logro de las finalidades utilitarias, en el caso que nos ocupa, el objetivo de la poda es el de fomentar la visibilidad en los tramos definidos. Además:

- Restablecer el equilibrio de la vegetación, dando a la copa un volumen que esté en consonancia con su porte natural.
- El rejuvenecimiento en especies muy abandonadas de poda (terciado).

Para favorecer el crecimiento en longitud, así como para eliminar aquellas ramas bajas y de esta manera ayudar al árbol a adquirir un porte arbóreo y no arbustivo, al tiempo que se facilita el acceso a su entorno.

Estas podas serán esencialmente preventivas, asegurando en el árbol un mejor estado sanitario y, por lo tanto, mayor longevidad.

Las condiciones técnicas que regirán la poda de especies de frondosas serán las siguientes:

- No se cortarán las ramas de primer orden que formen la cruz del árbol debiendo quedar un mínimo de tres brazos en la cruz.
- Como norma general, no se cortarán ramas de diámetro superior a 15 cm en la base de inserción al tronco.
- No se eliminará más de un tercio del follaje en cada pie, ni se romperá la continuidad de la copa del árbol
- En el caso de encinas adultas, se podrán eliminar aquellos vástagos o brotes que salgan en la base del tronco, excepto si la encina estuviese envejecida ó decrepita, y en tal caso, deberán conservarse dichos brotes.
- Los cortes se harán a ras de tronco, paralelamente al eje vertical del árbol, sin dejar muñones de ramas que sobresalgan del fuste.
- Los cortes serán limpios, sin producir daños ni desgarros al árbol.

Las podas se limitarán al desarrollo de los siguientes trabajos básicos:

- Supresión de ramas muertas, o desgajados y tocones para prevenir accidentes y enfermedades.
- Refaldado ramas bajas y mal dispuestas.
- En arboles excesivamente cargados de vegetación, poda de terciado a fin de rebajar la cantidad de madera existente en él, sin suponer una eliminación superior a un tercio de su follaje.
- Eliminación de chupones y supresión de ramas estructurales mal dispuestas.
- Aclareo que permita el paso del aire y la luz al centro de la planta, evitando posibles ataques de enfermedades.

Las unidades obra prevista para acometer esas actuaciones de poda son las siguientes:

- Metro cuadrado (m²) desbroce y limpieza manual de sendas con densidad baja (vegetación herbácea presente, vegetación arbustiva ocasional y vegetación arbórea muy ocasional, con una superficie cubierta menor del 50 %). Se incluye el desbroce con motodesbrozadora, repaso de tocones con tijeras o motosierra, apeo o poda de árboles ($\varnothing < 20$ cm) y arbustos hasta una altura máxima de 2 m; limpieza, recogida, apilado y distribución de residuos sobre la ladera inferior fuera de la senda o amontonado en un lateral de la misma. Está incluido el acceso al tajo a pie en itinerario de ida y vuelta inferior a 30 minutos.
- Metro cuadrado (m²) desbroce y limpieza manual de sendas con densidad media (vegetación herbácea y arbustiva con densidad media, y vegetación arbórea ocasional, con una superficie cubierta entre 50-80 %). Se incluye el desbroce con

motodesbrozadora, repaso de tocones con tijeras o motosierra, apeo o poda de árboles ($\varnothing < 20$ cm) y arbustos hasta una altura máxima de 2 m; limpieza, recogida, apilado y distribución de residuos sobre la ladera inferior fuera de la senda o amontonado en un lateral de la misma. Está incluido el acceso al tajo a pie en itinerario de ida y vuelta inferior a 30 minutos.

- Metro cuadrado (m^2) desbroce y limpieza manual de sendas con densidad alta (vegetación herbácea y arbustiva con densidad alta, y vegetación arbórea, con una superficie cubierta mayor del 80 %). Se incluye el desbroce con motodesbrozadora, repaso de tocones con tijeras o motosierra, apeo o poda de árboles ($\varnothing < 20$ cm) y arbustos hasta una altura máxima de 2 m; limpieza, recogida, apilado y distribución de residuos sobre la ladera inferior fuera de la senda o amontonado en un lateral de la misma. Está incluido el acceso al tajo a pie en itinerario de ida y vuelta inferior a 30 minutos.

Incluida parte proporcional de desplazamiento a tajo, dietas, señalización (según Instrucción 8-3.IC “Señalización, balizamiento y defensa de obras” durante los trabajos) y la p/p de seguridad y salud.

5.1.4. Gestión de residuos

Operación que tiene por objeto la eliminación de los residuos procedentes de operaciones selvícolas. Estos residuos son exclusivamente de naturaleza vegetal y su eliminación podrá hacerse por quema o mediante procesos mecánicos, astillado o triturado. Estas operaciones se llevarán a cabo en lugares donde no se perjudique en absoluto al tráfico, la masa forestal, fauna o flora, y se adoptarán todas las medidas necesarias para no producir daños.

En este sentido, si la eliminación es por quema, se procurará que esta se efectúe en lugares planos o con poca pendiente, protegiendo con piedras el rodar de las brasas, y se mantendrá personal de vigilancia el tiempo necesario hasta la total extinción de las lumbres; este personal dispondrá de medios de extinción de incendios.

Si la eliminación es mecánica, mediante astilladora, se procurará no dejar en el monte acúmulos de astillas o virutas de espesor superior a cinco centímetros, esparciendo los montones al final de cada jornada, si estos llegaran a producirse. No se permitirán recubrimientos de astillas o virutas sobre caminos o pistas forestales, ni sobre vaguadas o cursos de agua, temporales o permanentes.

En la operación de quema, el contratista deberá de cumplir toda la normativa vigente sobre incendios forestales.

Al objeto de evitar alarmas injustificadas, la Contrata comunicará a la Dirección de Obra el inicio y duración de las operaciones de quema.

5.1.5. Especies protegidas:

En cualquiera de las operaciones selvícolas indicadas anteriormente, o en aquellas, principales o accesorias, que sean necesarias para completar las indicadas, o los fines del Proyecto, se respetarán todas las especies vegetales que tengan carácter de Protegidas, sin que su desconocimiento exima de esta responsabilidad, o sean indicadas por la Dirección de Obra.

Análogo comportamiento se tendrá con las especies animales presentes en el hábitat del monte y con sus medios de subsistencia.

5.2. SEÑALES Y CARTELES RETROREFLECTANTES

Cumplirán con lo especificado en el Artículo 701 “Señales y carteles de circulación retrorreflectantes” recogido en la Orden FOM/2523/2014 y en la Norma 8.1. I.C. Señalización Vertical, aprobada por Orden FOM/534/2014, de 20 de marzo.

5.2.1. MATERIALES

El material empleado como sustrato en las señales, placas y carteles laterales será acero galvanizado.

La propiedad retrorreflectante de la señal o cartel se conseguirá mediante la incorporación de materiales retrorreflectantes cuya calidad y criterios de selección cumplirán con lo especificado en el presente documento y en el correspondiente del PG3.

5.2.1.1 CARACTERÍSTICAS

El fabricante dispondrá de un certificado, emitido por laboratorio acreditado, donde figuren las características de los materiales utilizados como sustrato, evaluadas según las correspondientes normas UNE 135 310, UNE 135 313, UNE 135 320 y UNE 135 321.

Los elementos de sustentación y anclaje de las señales deberán poseer el correspondiente documento acreditativo de certificación (marca "N" de AENOR).

Según su naturaleza y características, los materiales retrorreflectantes utilizados en la fabricación de señales y carteles verticales de circulación se clasificarán como:

- De clase RA1
- De clase RA2
- De clase RA3:

Según se especifica en la vigente Norma 8.1-IC, “Señalización vertical”.

En nuestro caso serán todos de **clase RA2**.

TIPO DE SEÑAL O CARTEL	ENTORNO DE UBICACION DE LA SEÑAL O CARTEL		
	ZONA PERIURBANA (Travesías, circunvalaciones...)	AUTOPISTA y AUTOVÍA	CARRETERA CONVENCIONAL
SEÑALES DE CONTENIDO FIJO	Clase RA2	Clase RA2	Clase RA2
CARTELES	Clase RA3	Clase RA3	Clase RA2

El fabricante presentará un certificado, para la aceptación por parte del Director de las Obras, donde figuren las características fotométricas y colorimétricas de todos los materiales retrorreflectantes a utilizar en la fabricación de las señales y carteles verticales de circulación retrorreflectantes que se vayan a disponer en la obra.

5.2.2. SEÑALES Y CARTELES RETROREFLECTANTES

5.2.2.1 ...CARACTERÍSTICAS

Las señales y carteles verticales de circulación retrorreflectantes deberán poseer el correspondiente documento acreditativo de certificación (marca "N" de AENOR).

5.2.3. ESPECIFICACIONES DE LA UNIDAD TERMINADA

Las señales y carteles verticales de circulación instalados cumplirán los requisitos de comportamiento que figuran en el marcado CE conforme a lo establecido en la norma UNE-EN 12899-1. Las características de las señales y carteles serán las especificadas en la Tabla 701.1. del PG3

5.2.4. EJECUCIÓN

5.2.4.1. LIMITACIONES A LA EJECUCIÓN

El Director de Obra fijará o autorizará el procedimiento de instalación y el tiempo máximo de apertura al tráfico autorizado, así como cualquier otra limitación a la ejecución.

5.2.5. PERÍODO DE GARANTÍA

El período de garantía de las señales y carteles verticales de circulación retrorreflectantes será de cinco (5) años desde la fecha de su instalación.

5.2.6. SEGURIDAD Y SEÑALIZACIÓN DE LAS OBRAS

El Contratista será responsable del cumplimiento de toda la normativa vigente en el momento de ejecución de las obras.

5.2.6. MEDICIÓN Y ABONO

La medición de las señales y carteles verticales de circulación se realizará por unidades, incluyendo en el precio la señal, cartel, piezas accesorias de anclaje y sujeción, cimentaciones, postes y todas las operaciones necesarias para considerar la unidad de obra definitivamente implantada.

Los paneles de acero galvanizado se ejecutarán conforme a las dimensiones indicadas en los planos o, en su caso, atendiendo a las modificaciones que el Director de obra establezca. La medición se realizará por metros cuadrados (m²), incluyendo en el precio todos los materiales, como panel, perfiles de sujeción y piezas accesorias así como todas las unidades necesarias para dejar el cartel perfectamente instalado. El precio incluye también los postes y su cimentación.

Los precios aplicables son los indicados en el Epígrafe 6.

5.3. ACONDICIONAMIENTO DE DRENAJES PARA EL PASO DE FAUNA

5.3.1. DEFINICIÓN

Se trata de construir banquetas laterales que se mantengan secas para evitar la inundación completa de la estructura, y acondicionar los accesos. Los accesos se adaptarán a la topografía del terreno, facilitando una óptima conexión con los taludes y terrenos adyacentes.

Las entradas de los pasos deben carecer de obstáculos.



Se proponen tratamientos de revegetación en el entorno de las embocaduras de drenaje para conseguir su integración paisajística y favorecer las condiciones de paso de la fauna. La partida correspondiente a la revegetación se engloba dentro de la unidad definida posteriormente como "Plantación"

La partida correspondiente a la limpieza de los cauces o vanos de los pasos inferiores se encuentra englobada dentro de la unidad definida como "**cn103H01 ud Limpieza de sección hidráulica de obra de fábrica**"

La anchura mínima de la banqueta lateral será de 0,5 m, asegurando en cualquier caso su permanencia por encima del nivel de las aguas en todas las épocas.

El objetivo de esta actuación es mejorar el entorno con la estructura adaptada como pasos de fauna, con objeto de asegurar la conexión de las bocas y accesos a ellos

5.3.2. MATERIALES

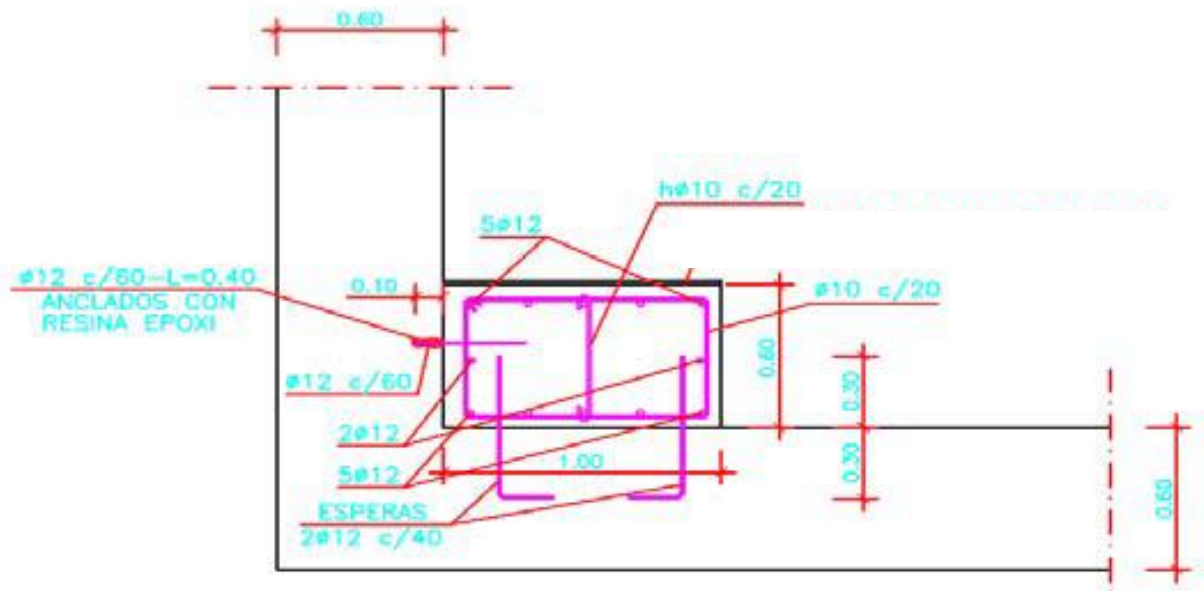
La orilla seca se creará mediante una armadura de acero corrugado B400S anclada a la estructura sobre la que se verterá hormigón tipo HM-20.

5.3.3. EJECUCIÓN DE LAS OBRAS

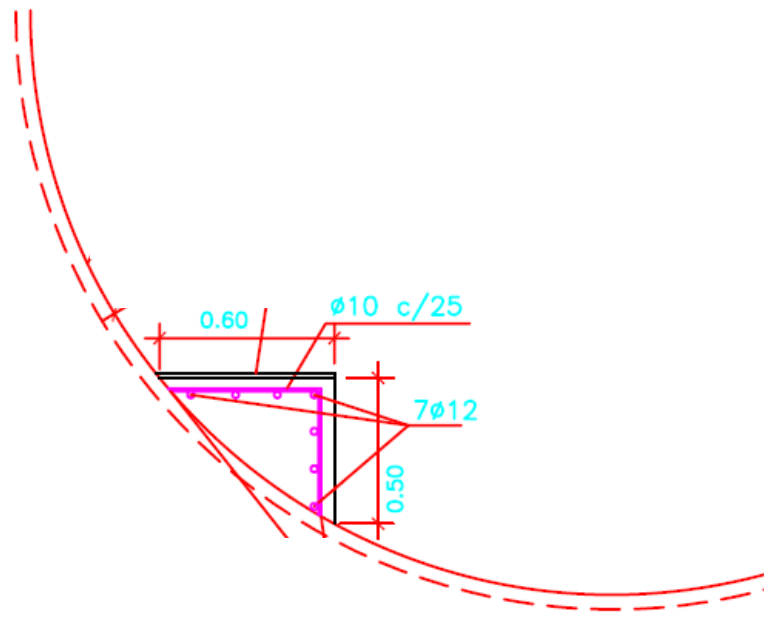
En primer lugar se limpiará el fondo de la estructura para posteriormente colocar la armadura y el anclaje a la estructura actual para luego verter el hormigón sobre la estructura previamente encofrada.

El acceso a la banda seca presentará una plataforma de conexión con el terreno circundante de una superficie mínima de 2x2 m.

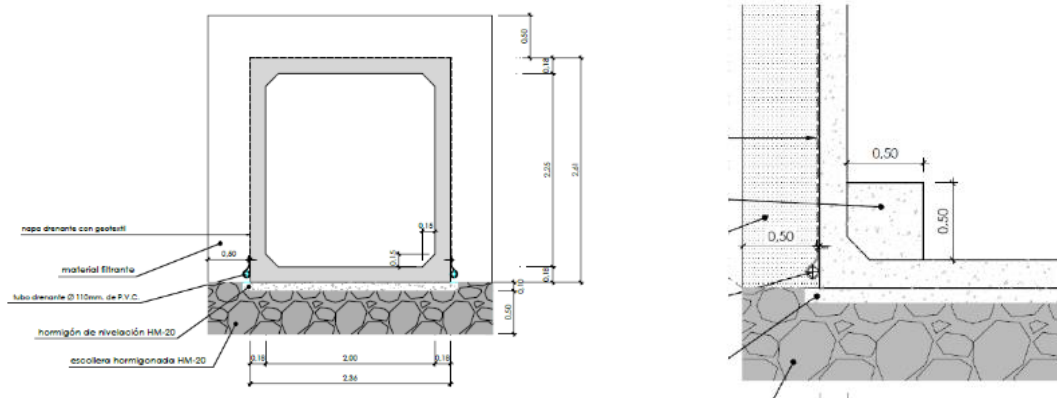
Se aconseja ver la documentación gráfica que acompaña a este documento



Detalle de armado de banda seca en paso inferior



Detalle de armado de banda seca en tubo de drenaje



Se habilitará banda lateral seca como paso de fauna, complementariamente se incluirán en el inicio y final del cajón las rampas de acceso a esta plataforma para la fauna

5.3.4. MEDICIÓN Y ABONO

Se abonará por metro lineal de banda seca para paso de fauna realmente ejecutado, aplicando a las mediciones el precio correspondiente a la valoración unitaria

La partida correspondiente a la limpieza de los cauces o vanos de los pasos inferiores se encuentra englobada dentro de la unidad definida como **“cnI03H01 ud Limpieza de sección hidráulica de obra de fábrica”**

5.4. PLANTACIONES

5.4.1. DEFINICIÓN

El objetivo de esta actuación es instalar junto a los accesos elementos que generen hábitat y atraigan a la fauna en pasos donde la vegetación no es abundante y por lo tanto no favorece su uso por el lince

Se proponen tratamientos de revegetación en el entorno de las embocaduras de drenaje para conseguir su integración paisajística y favorecer las condiciones de paso de la fauna.

Se realizará una plantación arbustiva que facilite su ocultación, a la vez que suponga un atractivo para la fauna que la utilice, sin impedir el correcto paso de la misma.

Para la adecuación se llevará a cabo una plantación específica que permita la circulación de los animales hacia los pasos de fauna y a su vez oculte las estructuras que puedan ahuyentar al animal. Las operaciones previstas para los tratamientos en las obras de drenaje son las que se enumeran a continuación (se incluyen las obras de drenaje que se realice limpieza de la colmatación de los tubos por su posible afección a la vegetación ya existente):

5.4.2. MATERIALES

La normativa básica que afecta a los materiales forestales de reproducción de las especies que se vayan a incluir en el proyecto es:

Real Decreto 289/2003, de 7 de marzo, sobre comercialización de los materiales forestales de reproducción. BOE núm. 58, de 8 de marzo de 2003.

Real Decreto 58/2005, de 21 de enero, por el que se adoptan medidas de protección contra la introducción y difusión en el territorio nacional y de la Comunidad Europea de organismos nocivos para los vegetales o productos vegetales, así como para la exportación y tránsito hacia países terceros. BOE núm. 19, de 22 de enero de 2005 (ver también modificaciones posteriores).

Ley 30/2006, de 26 de julio, de semillas y plantas de vivero y de recursos fitogenéticos. BOE núm. 178, de 27 de julio de 2006.

Real Decreto 1891/2008, de 14 de noviembre, por el que se aprueba el Reglamento para la autorización y registro de los productores de semillas y plantas de vivero y su inclusión en el Registro nacional de productores.

Real Decreto 1220/2011, de 5 de septiembre, por el que se modifica el Real Decreto 289/2003, de 7 de marzo, sobre comercialización de los materiales forestales de reproducción. BOE núm. 228, de 22 de septiembre de 2011.

Orden 131/2017, de 18 de julio, de la Consejería de Agricultura, Medio Ambiente y Desarrollo Rural, por la que se regula el Registro oficial de productores, comerciantes e importadores de productos vegetales en Castilla-La Mancha.

En el suministro de material vegetal para su empleo en restauración de habitats, serán de aplicación las siguientes condiciones:

- Autenticidad taxonómica específica y varietal.

- Especificaciones relativas a la categoría, procedencia y diversidad genética.
- Proporcionalidad equilibrada, según especie y/o variedad, tanto entre las dimensiones de altura y tronco, como entre las de sistema radical y aéreo.
- Durante el periodo de cultivo en vivero, se realizarán repicados periódicos, se observará un espaciado adecuado a las necesidades de los individuos y, en caso de planta en contenedor, se realizarán cambios del mismo de acuerdo con el desarrollo del ejemplar contenido.
- De existir injertos, estos deberán estar unidos de forma satisfactoria.
- El material vegetal será sano y bien formado, no presentará defectos derivados de enfermedades, plagas o prácticas de cultivo o manejo inadecuadas ni tampoco heridas en la corteza que no sean consecuencia de la poda.
- Para el caso de cultivo en contenedor, los sustratos suministrados estarán libres de malas hierbas.
- Los lotes suministrados serán homogéneos y se acompañarán de las correspondientes etiquetas, según normativa, y, si procede, pasaporte fitosanitario.

5.4.3. EJECUCIÓN DE LAS OBRAS

5.4.3.1. RECEPCIÓN DE LA PLANTA

Procedencia y selección: Los lugares de procedencia de las plantas, han de ser análogos a los de plantación definitiva. Para especies reguladas por el RD 289/2003 el proyecto fijará la categoría de los materiales de reproducción (se recomienda para restauración, de forma general, la categoría identificada). Para las especies no reguladas por dicho RD, se exigirá la producción a partir de poblaciones naturales según las denominadas regiones de identificación y utilización (RIUs) cuyos recintos son los mismos que los establecidos por disposición para las regiones de procedencia por el método divisivo. Las plantas procederán de viveros acreditados. Las plantas deberán responder morfológicamente a las características generales de la especie cultivada y variedad botánica elegida. Para todas las plantas se exigen garantía relativa identidad específica y pureza del lote, especificaciones de categoría, procedencia y diversidad genética.

Condiciones fitosanitarias y de edad: Las plantas no presentarán síntoma alguno de ataque anterior o actual, debido a insectos pernicioso o enfermedad criptogámica. Para cada una de las especies, se fijará las edades y las dimensiones de los materiales forestales de reproducción, ya sean plantas o partes de plantas. En el caso de especies reguladas por el RD 289/2003 sus materiales deberán satisfacer los requisitos de calidad exigidos por la norma, siendo exigibles también a las partidas de materiales de las especies incluidas en el proyecto que no estén reguladas.

Se rechazará todo envío de plantas que no cumplan los requisitos anteriores. El Contratista correrá con todos los gastos que se originen por la retirada de las plantas en mal estado, estando obligado a reponerlas totalmente sanas, y abonar los nuevos gastos que se originen por este envío.

Desarrollo: Se exigirá el porte, tanto en altura como en perímetro de tronco, medido en el cuello de la planta o a un metro (1 m) de altura sobre el cuello, en función de las dimensiones. La planta estará bien conformada y su desarrollo estará en consonancia con su altura. Los fustes serán

derechos y no presentarán torcedura ni abultamientos anormales o antiestéticos. En todas las plantas habrá equilibrio entre la parte aérea y su sistema radical. Este último estará perfectamente constituido y desarrollado en razón de la edad del ejemplar, presentado de manera ostensible las características de haber sido repicado en vivero

Las plantas servidas en contenedor deberán permanecer en este hasta el mismo instante de su plantación, transportándolas hasta el hoyo, sin que se deteriore el envase. Si no se plantaran inmediatamente después de su llegada a la obra, se depositarán en lugar cubierto, o se taparán con paja u otro material que la proteja de la desecación y de las heladas. En cualquier caso, se mantendrán húmedos los cepellones mientras se encuentren depositadas.

5.4.3.2. APERTURA DE HOYOS

Consiste en la extracción y mullido del terreno mediante la excavación de cavidades prismáticas, con dimensiones que, en todos los casos, permitan a las raíces de las planta una situación holgada dentro del hoyo

Los orificios de la plantación definitiva deberán permanecer abiertos el tiempo suficiente para permitir la ventilación y la desintegración del terreno debida a los agentes atmosféricos. Las rocas y demás obstrucciones del subsuelo deben retirarse conforme sea necesario, para efectuar la plantación de acuerdo con los requisitos de estas prescripciones. Los hoyos deben tener las dimensiones que aquí se especifiquen.

Si en alguno de los horizontes del terreno apareciesen tierras de mala calidad, impropias para ser utilizadas en el relleno del hoyo será necesario su transporte a gestor autorizado.

5.4.3.3 PLANTACIÓN.

El trabajo de plantación comprende el suministro en toda la instalación, de mano de obra, materiales, equipos y accesorios, y en la ejecución de todas las operaciones relacionadas con las mismas. Todo ello completo, de acuerdo con este capítulo de Prescripciones y los Planos correspondientes.

Las plantas a utilizar cumplirán lo que referente a ellas se especifica en el artículo 4.4.3.1 Recepción de la planta y las siguientes prescripciones.

Se realizará una plantación de ejemplares arbustivos a razón de 1 ud/m², en ambas bocas de cada obra de drenaje. Para cada obra de drenaje se estima una superficie de 20 m² por banda seca y boca para realizar la plantación.

Además, se deberá hacer una plantación, al tresbolillo, de dos líneas de ejemplares arbóreos.

Durante la preparación de la plantación se cuidará el que no se sequen las raíces. Se tomarán las máximas precauciones para evitar magulladuras, roturas u otros daños físicos a las raíces, tallos o ramas de las plantas. Para evitar que se rompan o se deterioren los cepellones, todas las plantas que estén dispuestas de esta forma se bajarán del camión con sumo cuidado. Las plantas nunca se apilarán unas encima de otras, o tan apretadamente que puedan resultar dañadas por la compresión o el calor. Las dañadas serán retiradas.

Las plantas deberán ser plantadas en el mismo día de su llegada a obra. Cuando esto no pueda efectuarse deben cubrirse temporalmente sus raíces. La zanja para cubrir los pies de las plantas estará situada a distancia razonable de la plantación, en un lugar que proporcione protección

contra el sol, el viento, y las heladas. Inmediatamente después de su colocación en la zanja, las plantas se cubrirán con un mínimo de quince (15) centímetros de tierra y se regarán abundantemente con agua.

En el fondo del hoyo se introducirá la tierra de cabeza fertilizada con uno a cinco (1-5) kilogramos de estiércol según los casos. Encima se situará una capa de tierra vegetal para que no haya contacto directo entre el estiércol y las raíces de las plantas, operación que se debe hacer con esmero, ya que en caso de contacto las raíces se queman.

Los árboles y arbustos deben centrarse, colocarse rectos y orientar adecuadamente dentro de los orificios y zanjas al nivel apropiado para que, cuando prendan, guarden con la rasante la misma relación que tenían en su anterior ubicación.

En el caso de plantación a raíz desnuda, previa la eliminación de las raíces que lleguen rotas y las que están magulladas, arreglando los bordes para que queden lisos y sin estrías, se colocará la planta, con cuidado, de forma que las raíces queden en su posición normal y sin doblarse, arropándolas con tierra vegetal y antes de terminar de llenar el hoyo se regará hasta conseguir una perfecta unión de las raíces con el terreno.

El relleno del resto del hoyo se efectuará con tierra vegetal, o bien, a juicio del Director Ambiental, con la misma tierra extraída en la apertura del hoyo, pero fertilizándola convenientemente.

Si las plantas se sirven en contenedor, se eliminarán estos en el mismo momento de efectuar la plantación, y se situará el cepellón intacto en el hoyo, regando a continuación para que se mantenga húmedo.

En toda plantación se dará finalmente un pequeño tirón a la planta, una vez apisonada la tierra, para que traben las raíces.

Una vez efectuada la plantación, se añadirán alrededor de la planta de uno a cinco kilogramos de estiércol, enterrándolo y mezclándolo someramente con la tierra.

La poda después de la plantación se limitará al mínimo necesario para eliminar las ramas dañadas.

La plantación de los ejemplares arbóreos se acompañará con unos tutores para garantizar un fuste recto y esbelto. Este tutor tendrá una altura aproximada de 2 metros y se colocará una vez concluida la plantación de cada ejemplar.

Los arbustos se plantarán conformando un marco de 4 por 5 metros, sumando un área de 20 m². En cada metro cuadrado de esta superficie se plantarán un arbusto diferente. Se irán alternando las diferentes especies, quedando en el centro de la tesela, los ejemplares de mayor altura.

Los ejemplares arbóreos se plantarán en dos alineaciones. La primera línea, la más cercana al cauce estará compuesta por sauces (*Salix atrocinerea*) y una segunda línea de fresnos (*Fraxinus angustifolia*). El marco de plantación será a tresbolillo con una separación entre individuos de 7 metros.

5.4.3. MEDICIÓN Y ABONO

La medición y el abono de los ejemplares suministrados se realizará, salvo indicación en contra, por unidades (ud).

5.5. DISUASOR DE FAUNA

5.5.1. DEFINICIÓN Y CONDICIONES GENERALES

El uso de ahuyentadores tanto ópticos como acústicos tiene la función de crear una barrera que aleje a los animales de la carretera, dirigiéndolos hacia los pasos de fauna preparados evitando atropellos y accidentes. En ambos casos se pretende que su efectividad se ponga de manifiesto por la noche, cuando la oscuridad favorece el movimiento de los animales y les impide divisar los vehículos que circulan por la vía, bien por deslumbramiento o por falta de visibilidad

5.5.2. DISUASOR DE FAUNA ÓPTICO

Los disuasores ópticos consisten en materiales reflectantes, normalmente instalados en los hitos de la carretera. Al incidir las luces del vehículo sobre los reflectores, se proyecta la luz en el área circundante y se crea una valla óptica de advertencia, que ahuyenta a la fauna. Inapreciable para los ocupantes del vehículo. Los animales que estuvieran cerca de la carretera son disuadidos y paran o retroceden permaneciendo en la seguridad del campo. Tras el paso del vehículo los reflectores quedan inactivos, permitiendo que los animales cruzar la carretera sin peligro.

No cambian los hábitos de los animales, puesto que solo se activan cuando las luces de los vehículos crean el cerramiento visual.



Detalle de ahuyentador óptico (184 mm x 81 mm)

5.5.2.1 CARACTERÍSTICAS

Al atardecer y de noche los disuasores de fauna proyectan la luz de los coches hacia las cunetas y márgenes de la carretera produciendo un cerramiento visual, el cual detiene el paso de los animales por la carretera. Los reflectores correctamente colocados nunca reflejan la luz hacia el conductor.

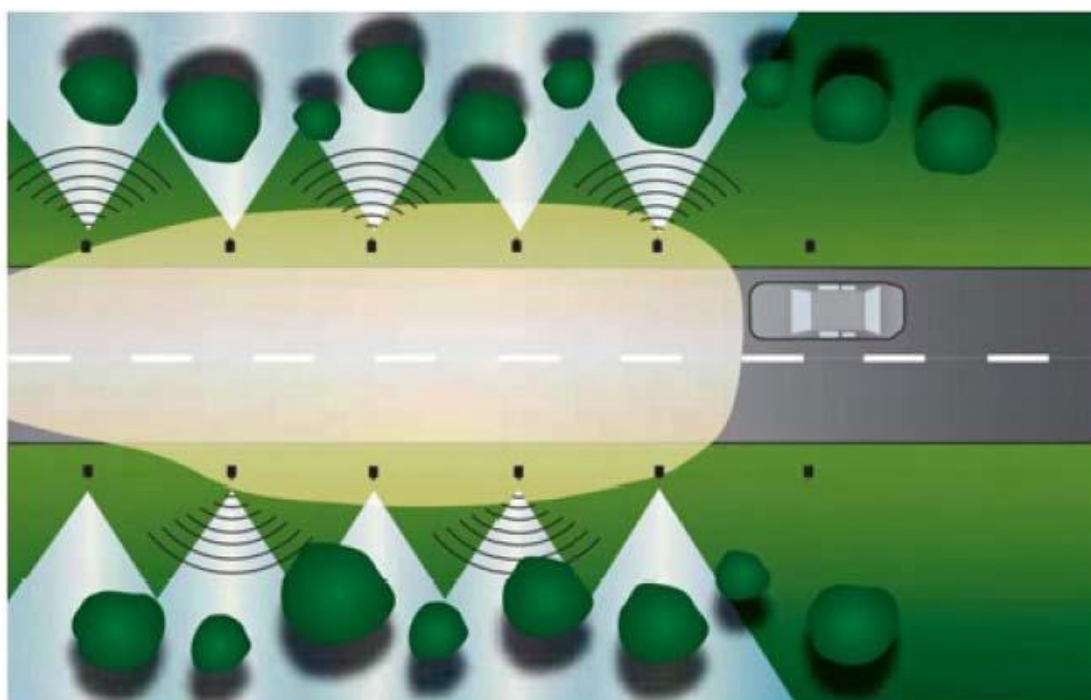
Deben cubrir diferentes tipos de terreno y por ello se colocarán los más adecuados en función de la pendiente del terreno.



Detalle de los diferentes ahuyentadores ópticos en función de la pendiente del terreno. Están concebidos para resistir los rayos ultravioletas.

5.5.2.2 EJECUCIÓN DE LA OBRA

Se colocarán preferentemente en los cambios de rasante. Se intercalarán cada 20 metros desde el inicio del cerramiento colocándose adheridos a los hitos de arista. La zona a tratar tendrá una longitud mínima de 200 metros a cada lado del cambio de rasante.



Esquema colocación disuadores ópticos. Fuente Siñar

5.5.2.3. MEDICIÓN Y ABONO

Se abonará por unidad (ud) de ahuyentador totalmente colocado, incluyendo el suministro y la colocación sobre hito de arista (incluyendo el suministro y la colocación de éste) aplicando a las mediciones el precio correspondiente al cuadro de precios para las siguientes unidades:

- Ud Disuasor óptico reflectante de fauna. Disuasor óptico para ahuyentar la fauna mediante catadióptricos colocados sobre hito de arista, totalmente colocado. Incluyendo suministro e implantación del hito de arista en el que se instala

5.5.3. DISUASOR DE FAUNA ACÚSTICO

Disponible con ultrasonido que, además del efecto de reflejo, emite una señal acústica que ahuyenta a la fauna próxima a la carretera, complementando la luz.

Se abonará por unidad (ud) de ahuyentador totalmente colocado, incluyendo el suministro y la colocación sobre hito de arista (incluyendo el suministro y la colocación de éste) aplicando a las mediciones el precio correspondiente que se determine en la redacción del proyecto.

6. VALORACIÓN

Según se indica en la **Resolución de 21/03/2018, de la Dirección General de Política Forestal y Espacios Naturales, por la que se aprueba la convocatoria de expresiones de interés para la selección y ejecución de proyectos relativos a la adecuación medioambiental de carreteras muy impactantes ambientalmente, en el marco del Programa Operativo Feder Castilla-La Mancha 2014-2020** las memorias recogerán las actuaciones básicas con los costes máximos por actuación básica contemplada. La cuantía podrá aumentarse en caso de que el proyecto presentado incluya mejoras en esas actuaciones básicas:

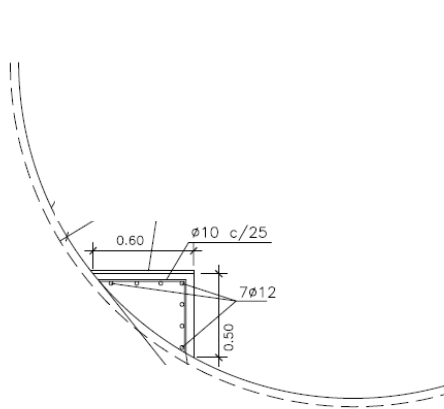
cnI01B02	m²	Despeje y retirada mecánica de vegetación con densidad baja	0,47
		Despeje, limpieza y retirada mecánica en caminos de la vegetación herbácea, arbustiva y arbórea, sea cual fuere su porte y con densidad baja (con una superficie cubierta menor del 50 %); escarificado, arranque de tocones y retirada de cobertura vegetal, por cualquier medio, incluso maquinaria pesada y motosierra, troceando, amontonando y separando los elementos gruesos de los más delgados, incluyendo su posterior trituración, astillado o traslado a vertedero o lugar de empleo. Las labores de poda y desbroce se realizarán previas al escarificado de la plataforma. Después del escarificado se procederá al rastrillado de la plataforma con objeto de eliminar elementos gruesos.	
cnI01B03	m²	Despeje y retirada mecánica de vegetación con densidad media	0,87
		Despeje, limpieza y retirada mecánica en caminos de la vegetación herbácea, arbustiva y arbórea, sea cual fuere su porte y con densidad media (con una superficie cubierta entre el 50 y 80 %); escarificado, arranque de tocones y retirada de cobertura vegetal, por cualquier medio, incluso maquinaria pesada y motosierra, troceando, amontonando y separando los elementos gruesos de los más delgados, incluyendo su posterior trituración, astillado o traslado a vertedero o lugar de empleo. Las labores de poda y desbroce se realizarán previas al escarificado de la plataforma. Después del escarificado se procederá al rastrillado de la plataforma con objeto de eliminar elementos gruesos	
cnI01B04	m²	Despeje y retirada mecánica de vegetación con densidad alta	1,39
		Despeje, limpieza y retirada mecánica en caminos de la vegetación herbácea, arbustiva y arbórea, sea cual fuere su porte y con densidad alta (con una superficie cubierta > 80 %); escarificado, arranque de tocones y retirada de cobertura vegetal por cualquier medio, incluso maquinaria pesada y motosierra, troceando, amontonando y separando los elementos gruesos de los más delgados, incluyendo su posterior trituración, astillado o traslado a vertedero o lugar de empleo. Las labores de poda y desbroce se realizarán previas al escarificado de la plataforma. Después del escarificado se procederá al rastrillado de la plataforma con objeto de eliminar elementos gruesos.	
cnI01F01	m²	Desbroce y limpieza manual con densidad baja	0,62
		Desbroce y limpieza manual de sendas con densidad baja (vegetación herbácea presente, vegetación arbustiva ocasional y vegetación arbórea muy ocasional, con una superficie cubierta menor del 50 %). Se incluye el desbroce con motodesbrozadora, repaso de tocones con tijeras o motosierra, apeo o poda de árboles ($\varnothing < 20$ cm) y	

arbustos hasta una altura máxima de 2 m; limpieza, recogida, apilado y distribución de residuos sobre la ladera inferior fuera de la senda o amontonado en un lateral de la misma. Está incluido el acceso al tajo a pie en itinerario de ida y vuelta inferior a 30 minutos.

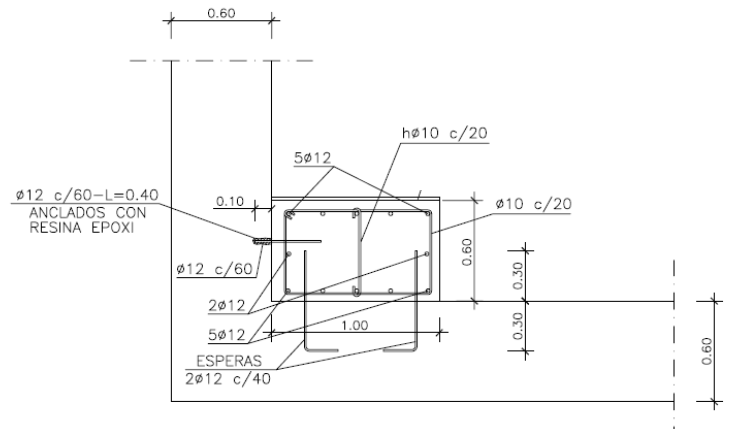
cnI01F02	m²	Desbroce y limpieza manual con densidad media	1,13
		Desbroce y limpieza manual de sendas con densidad media (vegetación herbácea y arbustiva con densidad media, y vegetación arbórea ocasional, con una superficie cubierta entre 50-80 %). Se incluye el desbroce con motodesbrozadora, repaso de tocones con tijeras o motosierra, apeo o poda de árboles ($\varnothing < 20$ cm) y arbustos hasta una altura máxima de 2 m; limpieza, recogida, apilado y distribución de residuos sobre la ladera inferior fuera de la senda o amontonado en un lateral de la misma. Está incluido el acceso al tajo a pie en itinerario de ida y vuelta inferior a 30 minutos.	
cnI01F03	m²	Desbroce y limpieza manual con densidad alta	1,90
		Desbroce y limpieza manual de sendas con densidad alta (vegetación herbácea y arbustiva con densidad alta, y vegetación arbórea, con una superficie cubierta mayor del 80 %). Se incluye el desbroce con motodesbrozadora, repaso de tocones con tijeras o motosierra, apeo o poda de árboles ($\varnothing < 20$ cm) y arbustos hasta una altura máxima de 2 m; limpieza, recogida, apilado y distribución de residuos sobre la ladera inferior fuera de la senda o amontonado en un lateral de la misma. Está incluido el acceso al tajo a pie en itinerario de ida y vuelta inferior a 30 minutos.	
01I05C04	ud	Señal prohibición u obligación, reflectante, \varnothing 900 mm, colocada	226,19
		Señal circular de 900 mm de diámetro con un nivel de retroflexión 3 de uso permanente, incluso excavación de cimentación, macizo de anclaje en hormigón HM-20, poste de sustentación, elementos de sujeción en acero galvanizado y parte proporcional de tornillería y piezas especiales. Totalmente colocada.	
01I05C01	ud	Señal triangular tipo peligro, reflectante 1350 mm, colocada	222,30
		Señal triangular de 1350 mm de lado con un nivel de retroflexión 3 de uso permanente, incluso excavación de cimentación, macizo de anclaje en hormigón HM-20, poste de sustentación, elementos de sujeción en acero galvanizado y parte proporcional de tornillería y piezas especiales. Totalmente colocada.	
01I05C08	ud	Señal rectangular 1200x1800 mm, reflectante, colocada	390,60
		Señal rectangular de 1200x1800 mm de lado con un nivel de retroreflexión 3 de uso permanente, incluso excavación de cimentación, macizo de anclaje en hormigón HM-20, postes de sustentación, elementos de sujeción en acero galvanizado y parte proporcional de tornillería y piezas especiales. Totalmente colocada.	
01C702ab	ud	Disuasor óptico reflectante de fauna	47,48
		Disuasor óptico para ahuyentar la fauna mediante catadióptricos colocados sobre hito de arista, totalmente colocado. Incluyendo suministro e implantación del hito de arista en el que se instala	
C701fbab	m²	Cartel aluminio lamas nivel II	359,15
		Cartel con lámina reflectante de nivel II sobre panel de aluminio en lamas empleado en señalización vertical.	
cnI03H01	ud	Limpieza de sección hidráulica de obra de fábrica (luz<1m)	86,10
		Limpieza y recuperación de la sección hidráulica original de paso de agua y cauce bajo la plataforma del camino natural, incluyendo el desbroce y retirada de materiales del cauce, en obras de fábrica existentes bajo la plataforma de luz inferior o igual a 1 metro	
cnI03H02	ud	Limpieza de sección hidráulica de obra de fábrica (1<luz<3m)	121,03
		Limpieza y recuperación de la sección hidráulica original de paso de agua y cauce bajo la plataforma del camino natural, incluyendo el desbroce y retirada de materiales del cauce, en obras de fábrica existentes bajo la plataforma de luz superior a 1 m e inferior a 3 m.	
cnI03H03	ud	Limpieza de sección hidráulica de obra de fábrica (3m<luz)	161,88

	Limpieza y recuperación de la sección hidráulica original de paso de agua y cauce bajo la plataforma del camino natural, incluyendo el desbroce y retirada de materiales del cauce, en obras de fábrica existentes bajo la plataforma de luz superior a 3 m.	
0180 RP035 ml	Adaptación paso de fauna	99,98
	Construcción de orilla seca en obras de drenaje transversal con hormigón, de al menos 0,5 cm de ancho y 0,5 cm de altura, en paso inferior. Medida la unidad realmente ejecutada	
cnA02A01 ud	Plantación arbusto autóctono hoja persistente 0,6-0,8 m	15,35
	Arbusto de hoja persistente de 0,6-0,8 m de altura, suministrada en contenedor, distribución y plantación en hoyo de 0,6x0,6x0,6 m, incluso apertura del mismo con los medios indicados, abonado, formación de alcorque y primer riego.	
cnA02A03 ud	Plantación arbusto autóctono hoja caediza 0,6-0,8 m	13,82
	Arbusto de hoja caediza de 0,6-0,8 m de altura, suministrada en contenedor, distribución y plantación en hoyo de 0,6x0,6x0,6 m, incluso apertura del mismo con los medios indicados, abonado, formación de alcorque y primer riego.	
cnA02A05 ud	Plantación de matas aromáticas o vivaces autóctonas	7,25
	Mata aromática o planta vivaz de 20 a 30 cm de altura, suministrado en contenedor, distribución y plantación en hoyo de 0,4x0,4x0,4 m con los medios indicados, abonado, formación de alcorque y primer riego.	
cnA01E08 ud	Plantación <i>Fraxinus</i> sp. autóctono 1 savia	5,02
	<i>Fraxinus</i> sp. autóctono de 1 savia suministrado en envase múltiple de 300 cc, distribución y plantación en hoyo de 0,4x0,4x0,4 m, incluso apertura del mismo con los medios indicados, abonado, drenaje, formación de alcorque y primer riego.	
cnA01F08 ud	Plantación <i>Fraxinus</i> sp. autóctono 1-1,25 m	13,75
	<i>Fraxinus</i> sp. autóctono de 1 a 1,25 m de altura suministrado en contenedor de 3 litros, distribución y plantación en hoyo de 0,6x0,6x0,6 m, incluso apertura del mismo con los medios indicados, abonado, drenaje, formación de alcorque y primer riego.	
cnA01H09 ud	Plantación <i>Fraxinus</i> sp. autóctono 14-16 cm perímetro	43,63
	<i>Fraxinus</i> sp. autóctono de 14-16 cm de perímetro de tronco suministrado a raíz desnuda, distribución y plantación en hoyo de 1x1x1 m, incluso apertura del mismo con los medios indicados, abonado, drenaje, formación de alcorque y primer riego.	
C701aacc. ud	Señal cuadrada 1200 mm. leds i/placa solar	2.328,29
	Señal de limitación de velocidad de 60, formada por perfil de aluminio de 40 mm de ancho, formando el contorno de la señal de 1.200x1.200 de lado, con 4 topo leds de 85 mm diámetro y pictograma con leds, soporte de aluminio de 120 cm de diámetro y 4.000 mm de longitud y placa solar de 55 w con batería de 70 Ah. Nivel reflexivo II	
C703cbca. ud	Panel direccional de 1.600x400 mm leds i/placa solar	2.093,22
	Panel direccional de 1.600x400 mm fabricado en aluminio, con cuatro sargentos de 14 leds cada uno (56 en total), 2 soportes de 60 mm, diámetro de 2.400 cm y 4.500 mm de longitud y placa solar de 30 w con batería de 70 Ah. Nivel reflexivo II	
% Seguridad y salud, incluye coordinación de obra		5%
GASTOS GENERALES		13 %
BENEFICIO INDUSTRIAL		6 %

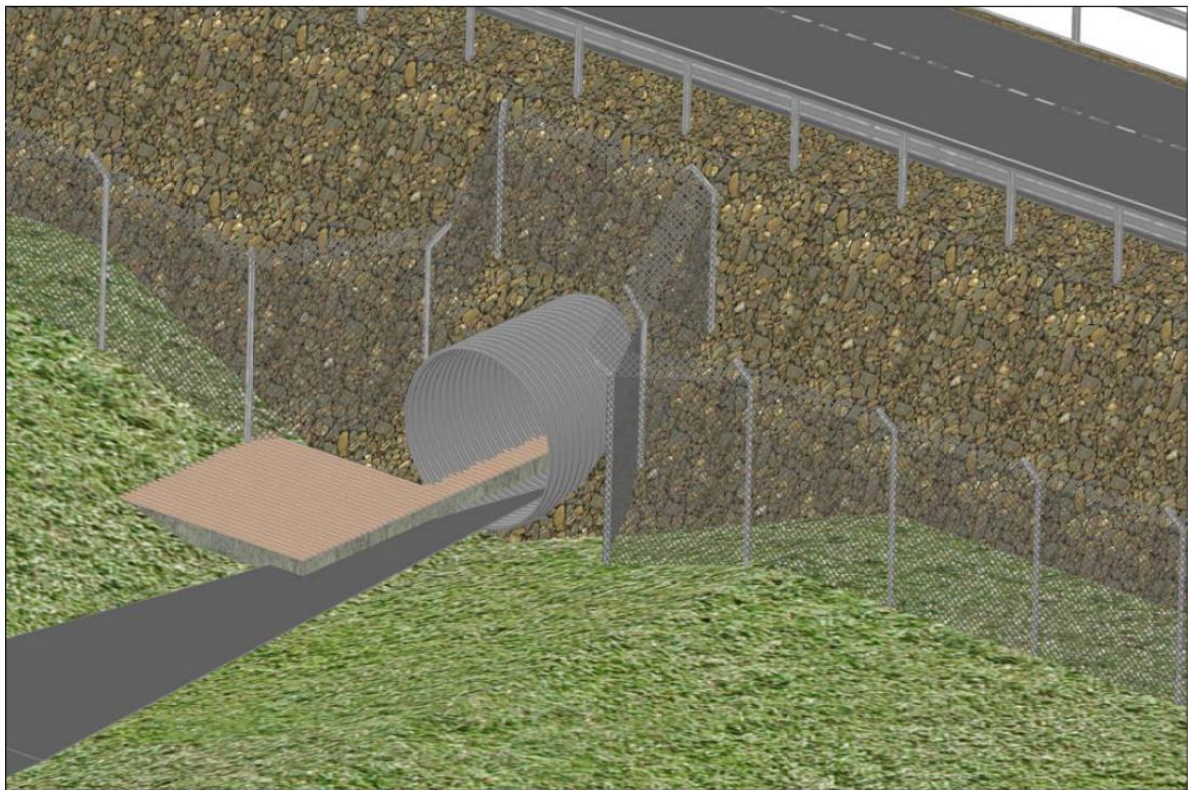
Anexo I. Detalle banda seca pasos de fauna en ODT



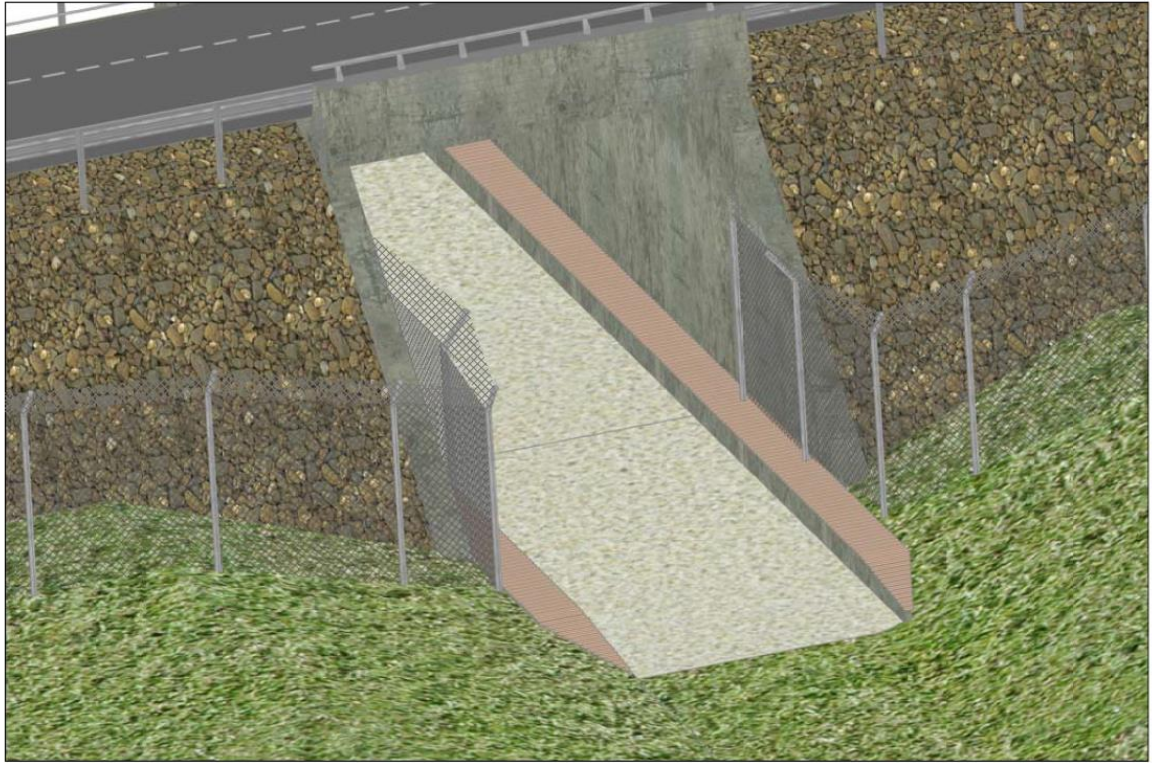
DETALLE ARMADO ACERA SECA EN TUBOS



DETALLE ARMADO ACERA SECA TIPO II EN PASO INFERIOR.

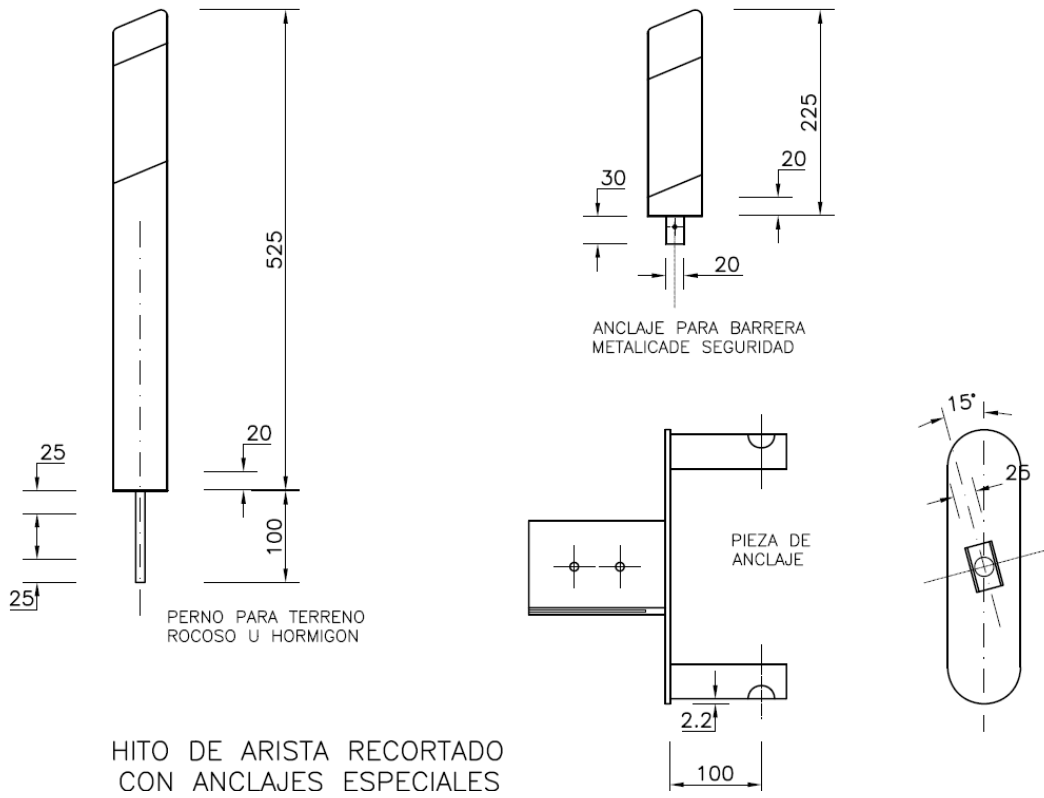
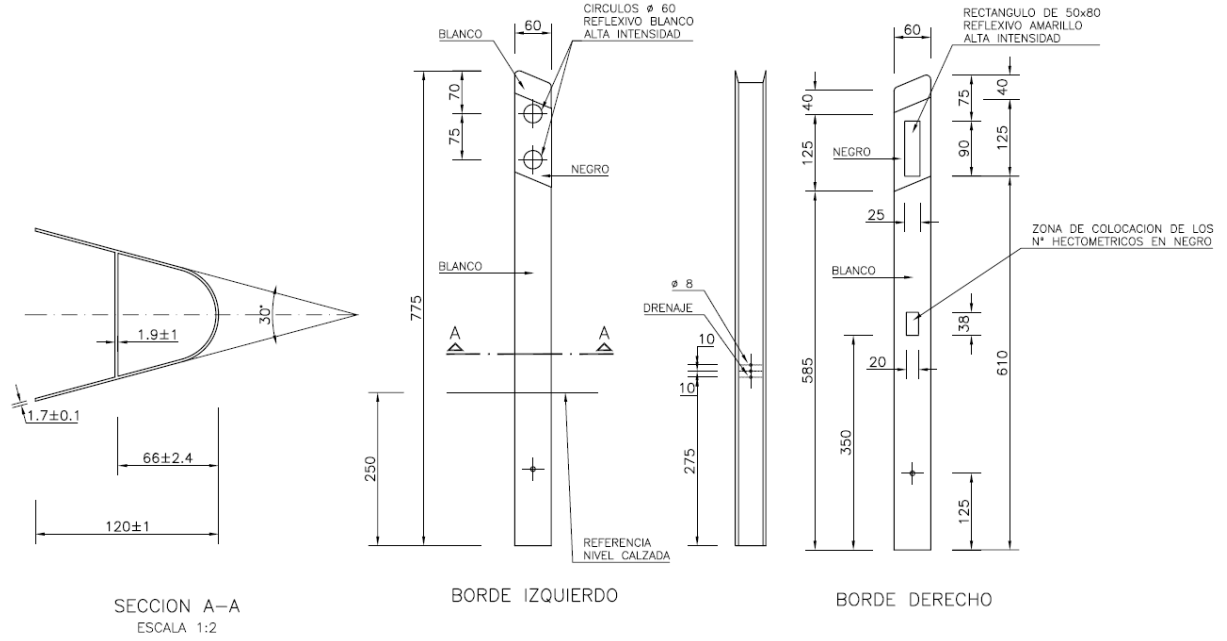


DETALLE PASO DE FAUNA EN TUBOS
S/E

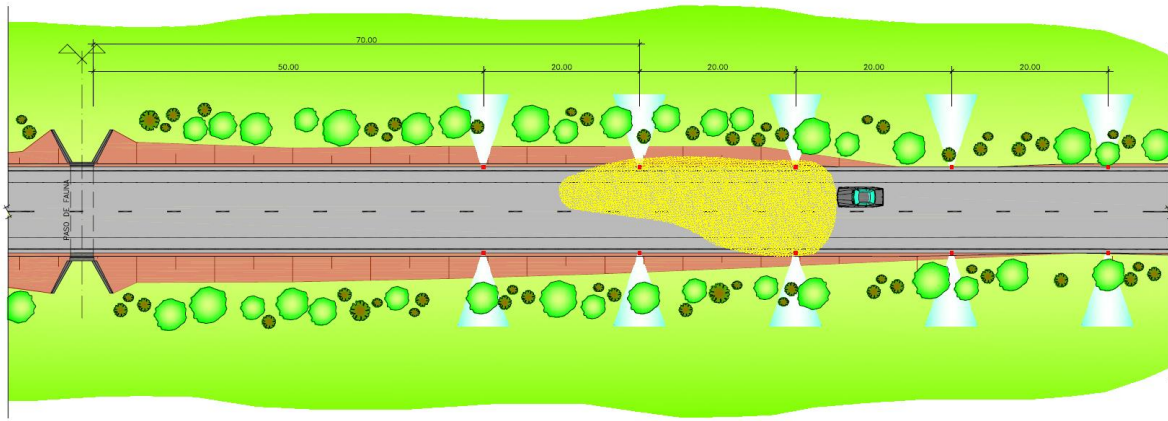


DETALLE PASO DE FAUNA EN PASO INFERIOR VISTA A
S/E

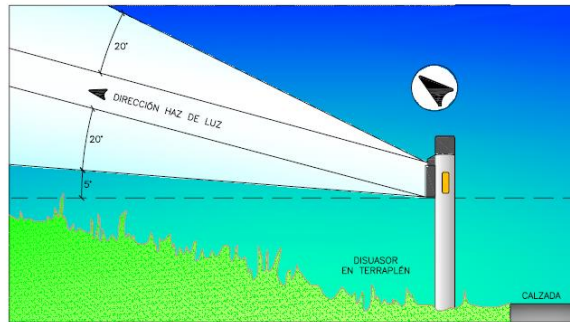
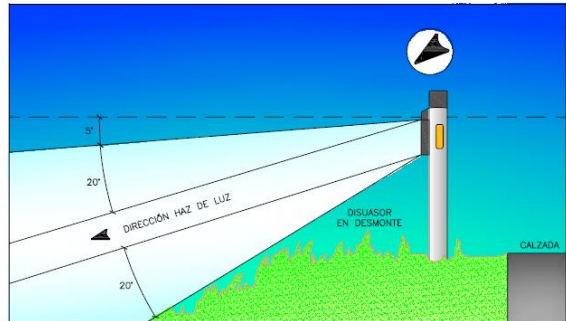
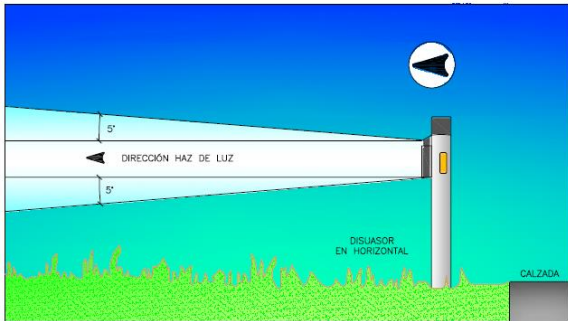
Anexo II. Detalle plano hito de arista



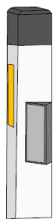
Anexo III. Detalle catadióptrico



*NOTA: LONGITUD MÍNIMA DE DISUASIÓN A AMBOS LADOS DEL PASO = 210m



DETALLE DISUASORES
S/E



DISUASOR ÓPTICO
S/E